



TECNOLOGIA DEL GPL

Mini Level

Teminale GSM per la telelettura dei serbatoi GPL

Installazione in Zona 0 certificato Atex

Invio dati/allarmi in modalità SMS/GPRS



ip68
waterproof



UTILIZZA I QR CODE DINAMICI PER AVERE
INFORMAZIONI SEMPRE AGGIORNATE

ZENNER
Tutto ciò che conta.



Mini Level

Wireless AMR

Terminale GSM per la telelettura di serbatoi GPL

MINI LEVEL è un prodotto rivoluzionario che CAMBIA la telelettura dei serbatoi di GPL.

I dispositivi si AUTOINSTALLANO rendendo banali le attività di attivazione e messa in servizio. La grande autonomia di funzionamento, la parametrizzazione a distanza e la possibilità di cambiare il software da remoto ne fanno un prodotto unico, estremamente flessibile ed adattabile a tutte le applicazioni di telelettura in ambito deposito di GPL.

Il dispositivo MINI LEVEL, tramite due sole viti, si applica direttamente sull'indicatore di livello meccanico che equipaggia qualsiasi serbatoio interrato o fuori terra. E' certificato per essere installato in Zona 0 e, quindi, all'interno del torrino dei serbatoi interrati.

MINI LEVEL integra, AL SUO INTERNO, la tecnologia del nostro noto sensore SPA per la misurazione del livello di un serbatoio.

MINI LEVEL utilizza le tecnologie GSM/SMS/GPRS e può essere installato senza alcun problema di distanza.

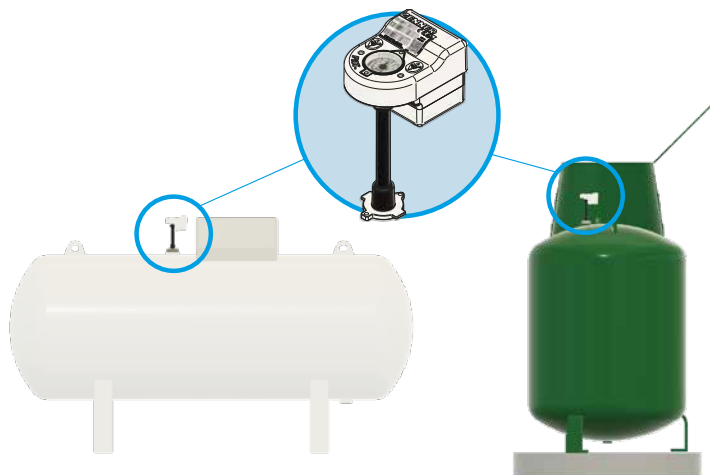
Il dispositivo consente, tramite l'utilizzo della tecnologia NFC, l'identificazione dell'autore del rifornimento.

MINI LEVEL è gestito dall' innovativo servizio TekGas capace di fornire a chiunque uno strumento di telelettura avanzato ma, allo stesso tempo semplice da utilizzare, disponibile ovunque e facilmente integrabile con tutti i sistemi gestionali: il sistema si basa sull'impiego di tecnologia WEB e garantisce un elevato livello di affidabilità, disponibilità e riservatezza delle informazioni: il software di gestione è accessibile via INTERNET tramite l'applicativo TekGas.

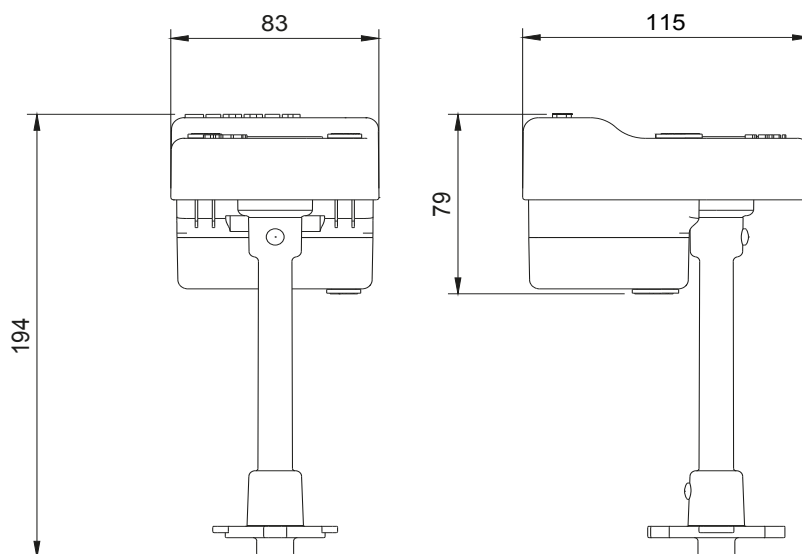
- Riprogrammabile da remoto (download del firmware di gestione)
- Invio programmabile dati letture via SMS/GPRS
- Richiesta dati interattiva (finestre di ricezione richieste)
- Autonomia della batteria da 2 a 5 anni (dipende dalle condizioni di utilizzo)
- Invio di allarmi
 - Livello 1° riserva
 - Livello 2° riserva
 - Rifornimento serbatoio
 - Batteria scarica
 - Malfunzionamento sensore di livello
 - Indicatore di livello bloccato
- Parametri di funzionamento programmabili da remoto (soglie di allarme, modalità invio allarmi, ...)
- Protezione da accessi indesiderati via GSM/SMS/GPRS
- Invio di informazioni relative allo stato dell'HW

CERTIFICAZIONI ATEX

- DIRETTIVA ATEX 1024/34/UE
- Zona 0
- Il 1G Ex ma IIB T4
- CEC 12 ATEX 009



Dati Tecnici	
Approvazione ATEX	2014/34/UE (ATEX) Zona 0 II 1G Exma II B T4 (-20<Ta<+55)°C Cert. N° CEC 12 ATEX 009
Classe di protezione	IP 68 contenitore ABS/POLICARBONATO
Temperature di funzionamento	Normale: da -25 °C a +55 °C, umidità relativa ≤ 93 % senza condensa Esteso: da -30 °C a -25 °C e da +55° a +80 °C Immagazzinamento: da -40 °C a -30 °C e da +80 °C a +85 °C
Eventi	Storico degli ultimi 33 giorni
Interfacce	Quadrante per ispezione visiva livello con doppia scala (orizzontale e verticale) in bagno di glicerina ed intercambiabile in caso di rottura senza necessità di sostituzione della parte elettronica. In alternativa quadrante per ispezione visiva livello doppia lettura con singola scala (orizzontale o verticale) a secco ed intercambiabile in caso di rottura senza necessità di sostituzione della parte elettronica.
Modulo di comunicazione	Modem GSM/GPRS Quadri Band integrato alimentato a batterie con antenna interna SIM NFC forum Type 4 Tag, ISO/IEC 14443 Type A
Protocollo di comunicazione	Protocollo di trasmissione SMS Text Mode, GPRS (download e dati)
Batterie modem	Pacco batterie 3,5V litio da 14.000mAh, sostituibile anche in campo, durata > 4 anni nelle seguenti condizioni di riferimento: attività 2 min/giorno, comunicazioni max 100/anno, download aggiornamento firmware 1 dwl/anno
Risoluzione di lettura	Trasmissione livello indicatore meccanico con errore max 5%



Peso: 0,53Kg





3,200

employees on 4 continents stand for quality, precision and innovation.

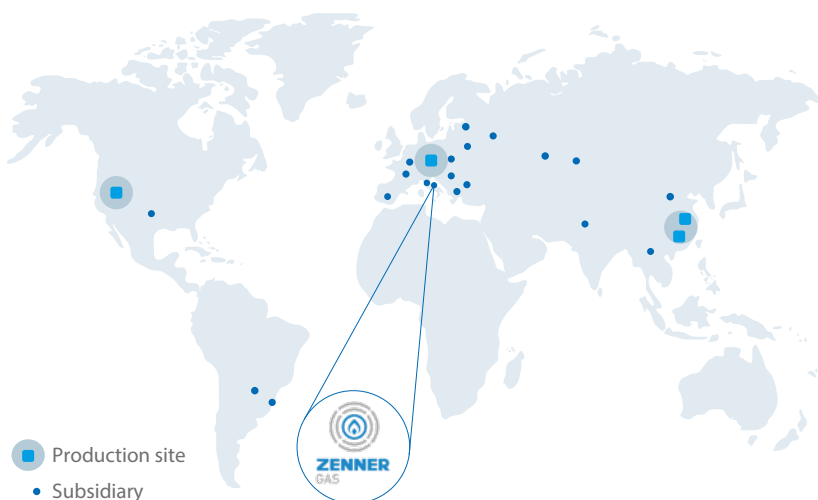
Locations in Europe

- Germany: Saarbrücken, Mulda, Mannheim
- Bulgaria: Sofia
- France: Limoges
- Italy: Bologna, Pescara
- Kazakhstan: Aktobe
- Poland: Warsaw
- Romania: Bucharest
- Russia: St. Petersburg, Moscow, Tjumen
- Spain: Madrid
- Hungary: Budapest
- Belarus: Minsk

We export our products in

90

countries.



- Production site
- Subsidiary

20

locations worldwide with four production sites in Europe, Asia and the US.

Locations worldwide

- Brazil: Novo Hamburgo
- Paraguay: Asunzion
- China: Fuzhou, Beijing, Shanghai
- Vietnam: Hanoi
- India: Faridabad
- USA: Banning, CA, Addison, TX

Innovative measuring equipment for global markets for over

110

years. Est. in 1903.

I dati esposti nei cataloghi, le illustrazioni ed i disegni sono indicativi e non impegnano la ZENNER Gas S.r.l. È riservata inoltre la facoltà di apportare ai modelli quelle modifiche che l'esperienza ed i progressi tecnici suggeriscono.

ZENNER Gas S.r.l.
Via Aterno, 122 Z.I. Sambuceto
66020 San Giovanni Teatino (CH) – ITALIA
Telefono +39 085 896731 - Fax +39 085 8967327
E-Mail info@zennergas.it - www.zennergas.it



Scarica le Condizioni
Generali di Vendita