



PT Smart

## Modulo per telecontrollo GSM/GPRS

Invio dati/allarmi impianti industriali e canalizzate

Impianti industriali

Reti canalizzate



UTILIZZA I QR CODE DINAMICI PER AVERE  
INFORMAZIONI SEMPRE AGGIORNATE

**ZENNER**  
Tutto ciò che conta.

## PT Smart

### Pressione - Temperatura impianti industriali e canalizzate



PTSMART è una centralina progettata per il monitoraggio del funzionamento degli impianti di riduzione della pressione nelle industrie e nelle reti di distribuzione canalizzate.

Le attività di attivazione, parametrizzazione e messa in servizio sono semplici e non richiedono l'intervento di figure professionali con specifico skill tecnico. La grande autonomia di funzionamento e la possibilità di aggiornare il firmware da remoto ne fanno un prodotto estremamente flessibile ed adattabile a molteplici esigenze di telecontrollo.

Il dispositivo PTSMART mette a disposizione due input digitali (contatti NC) e due input analogici.

PTSMART, dal momento che utilizza le tecnologie GSM/GPRS, può essere installato senza alcun problema di distanza.

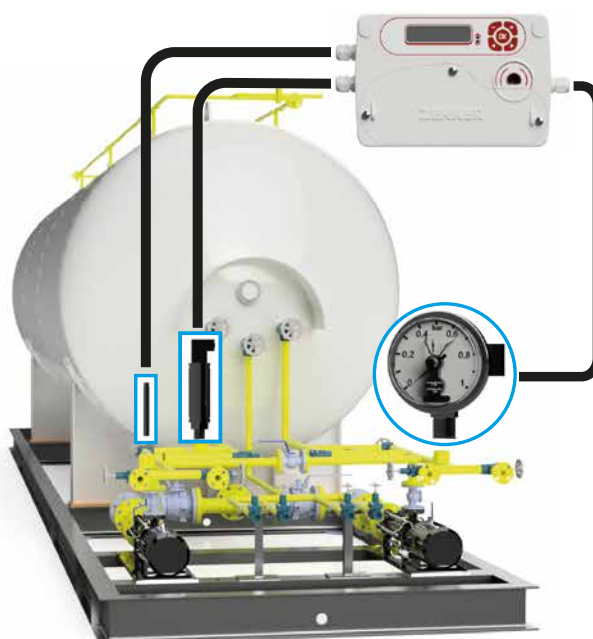
PTSMART è gestito dall' innovativo servizio TekGas capace di fornire a chiunque uno strumento di telelettura avanzato ma, allo stesso tempo semplice da utilizzare, disponibile ovunque e facilmente integrabile con tutti i sistemi gestionali: il sistema si basa sull'impiego di tecnologia WEB e garantisce un elevato livello di affidabilità, disponibilità e riservatezza delle informazioni: il software di gestione è accessibile.

#### Invio di allarmi:

- Batteria scarica
- Allarme ingressi (2) NC/NO
- Allarme pressione bassa
- Allarme pressione alta
- Allarme temperatura bassa
- Allarme temperatura alta

#### N° 2 ingressi analogici:

- n° 1 sensore di temperatura PT1000 (-100 ÷ +100 °C)
- n° 1 sensore di pressione (configurabile: 0 ÷ 100 mB, 0 ÷ 1B, 0 ÷ 6 B, 0 ÷ 25 B)



## Dati Tecnici

N° 2 ingressi analogici:

n° 1 sensore di temperatura PT1000 (-100 ÷ +100 °C)

n° 1 sensore di pressione (configurabile: 0 ÷ 100 mB, 0 ÷ 1 B, 0 ÷ 6 B, 0 ÷ 25 B)

N° 2 ingressi NC/NO:

Ad Es. allarmi Min-Max

Generatore di impulsi

Invio dati pressione - temperatura via GPRS

Richiesta dati interattiva via SMS (finestre di ricezione richieste)

Autonomia della batteria > 2 anni (dipende dalle condizioni di utilizzo)

Invio di allarmi

Batteria scarica

Allarme ingressi (2) NC/NO

Allarme pressione bassa

Allarme pressione alta

Allarme temperatura bassa

Allarme temperatura alta

Parametri di funzionamento programmabili da remoto

Fw aggiornabile da remoto (download)

Modulo di trasmissione GSM QuadBand: GSM 850 / EGSM 900 / DCS 1800/ PCS 1900 Mhz

Protocollo di trasmissione SMS Text Mode/GPRS

Pacco batterie 3,6V litio da 28mAh, sostituibile anche in campo, durata > 2 anni (condizioni di funzionamento standard: finestra di interrogazione on demand ogni 2 ore)

Contenitore PC per installazione esterna IP65

Dimensioni 215 L x 121 H x 55 P (mm)

Peso 500 gr.

Classificazione Atex Zona 2

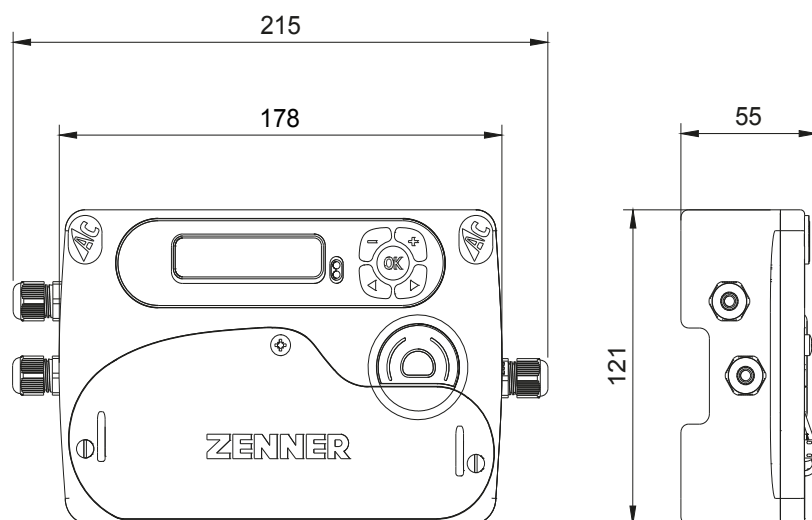
Temperatura di funzionamento:

Normale: da -20°C a +55°C

Esteso: da -30°C a -20°C e da +55°C a +80°C

Immagazzinamento: da -40°C a +85°C

Installazione completamente automatizzata (autoinstallante)



Peso: 0,53 Kg





3,200

employees on 4 continents stand for quality, precision and innovation.

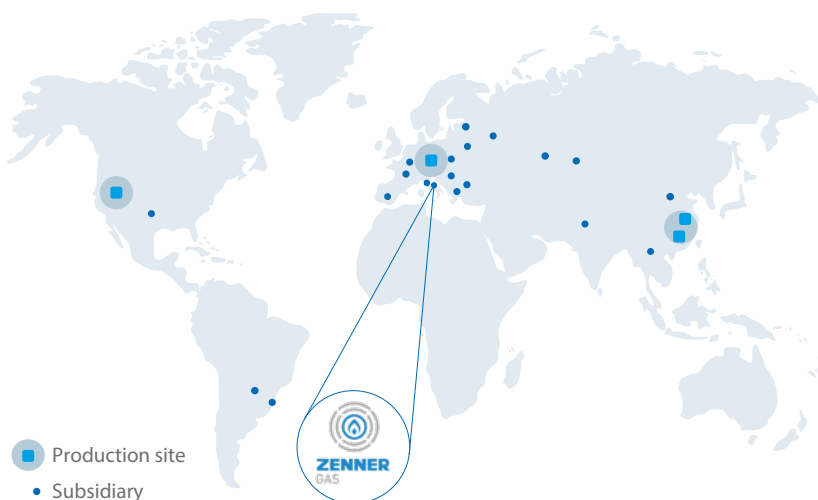
#### Locations in Europe

- Germany: Saarbrücken, Mulda, Mannheim
- Bulgaria: Sofia
- France: Limoges
- Italy: Bologna, Pescara
- Kazakhstan: Aktobe
- Poland: Warsaw
- Romania: Bucharest
- Russia: St. Petersburg, Moscow, Tjumen
- Spain: Madrid
- Hungary: Budapest
- Belarus: Minsk

We export our products in

90

countries.



- Production site
- Subsidiary

20

locations worldwide with four production sites in Europe, Asia and the US.

#### Locations worldwide

- Brazil: Novo Hamburgo
- Paraguay: Asunzion
- China: Fuzhou, Beijing, Shanghai
- Vietnam: Hanoi
- India: Faridabad
- USA: Banning, CA, Addison, TX

Innovative measuring equipment for global markets for over

110

years. Est. in 1903.

I dati esposti nei cataloghi, le illustrazioni ed i disegni sono indicativi e non impegnano la ZENNER Gas S.r.l. È riservata inoltre la facoltà di apportare ai modelli quelle modifiche che l'esperienza ed i progressi tecnici suggeriscono.

**ZENNER Gas S.r.l.**  
**Via Aterno, 122 Z.I. Sambuceto**  
**66020 San Giovanni Teatino (CH) – ITALIA**  
**Telefono +39 085 896731 - Fax +39 085 8967327**  
**E-Mail [info@zennergas.it](mailto:info@zennergas.it) - [www.zennergas.it](http://www.zennergas.it)**



**Scarica le Condizioni  
Generali di Vendita**